

Rend. szám	Üzemi nyomás tartomány, bar	DN	L=teljes hossz *	Tömeg, kg
9822	PN 1 - PN 16	50	755	22,0
			1055	25,5
			1305	29,0
			1555	33,5
		80	755	23,5
			1055	27,0
			1305	30,0
			1555	31,0
9823	PN 0,1 - PN 6	50	755	22,0
			1055	25,5
			1305	30,0
			1555	33,0
		80	755	24,0
			1055	28,0
			1305	30,0
			1555	33,0

*hossz 100 mm-rel csökkenthető

Egyedi kérésre kérhető más méretekben (L=650-2500mm tartományban).

PN25 kivétel egyedi kérésre.

Műszaki jellemzők

A légbeszívó és légtelenítő hidrán a költséges és helyigényes akna helyett földbe kerül beépítésre.

Az önműködő légbeszívó és légtelenítő szelepet rozsdamentes cső védi.

Karbantartáskor az önműködő lezárásnak köszönhetően a hidrán nyomás alatt ki- és beszerelhető.

A felhasznált poliacetál és bronz szerkezeti anyagok teljes mértékben korrózióállóak.

A csurgalékvíz az ürítőnyíláson (DN 1/2"-os ISO fitting) távozhat.

A föld alatti beépítéshez 300 mm-es, vagy nagyobb nyílású csapszekerény alkalmazható.

A csapadékvíz elvezetésére a szelepet kavicságyba kell állítani.

A légbeszívó- légtelenítő hidrán a pirossal kijelölt helyeken 100 mm-rel rövidíthető. (lásd 1. ábra)

Maximális légtelenítő teljesítmény: 3,2 m³/perc

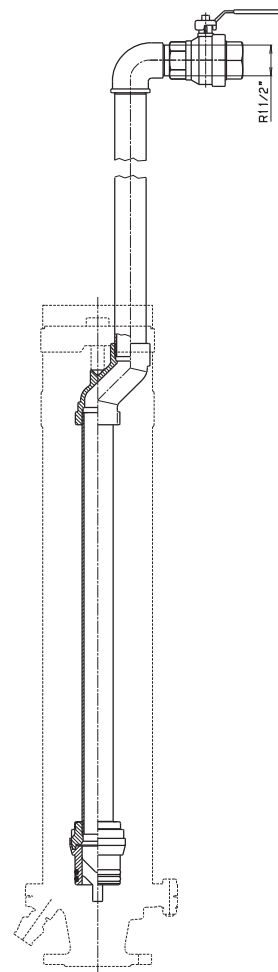
Csatlakozó karima: DN 50 vagy DN 80, DIN 2501 szerinti furatokkal

Csak légtelenítő szelep (lezárt légbeszívóval) külön kérésre!

(lásd következő oldal 3. ábra)

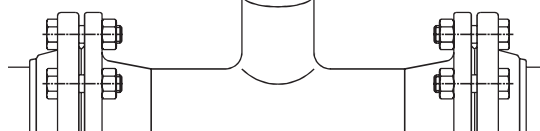
Öblítő- /megcsapolókészlet elzárószerkezettel

Az öblítő- /megcsapolókészlet beépítésével a légbeszívó- légtelenítő szelep helyére, lehetővé válik a csővezeték öblítése vagy a vízvételzés.



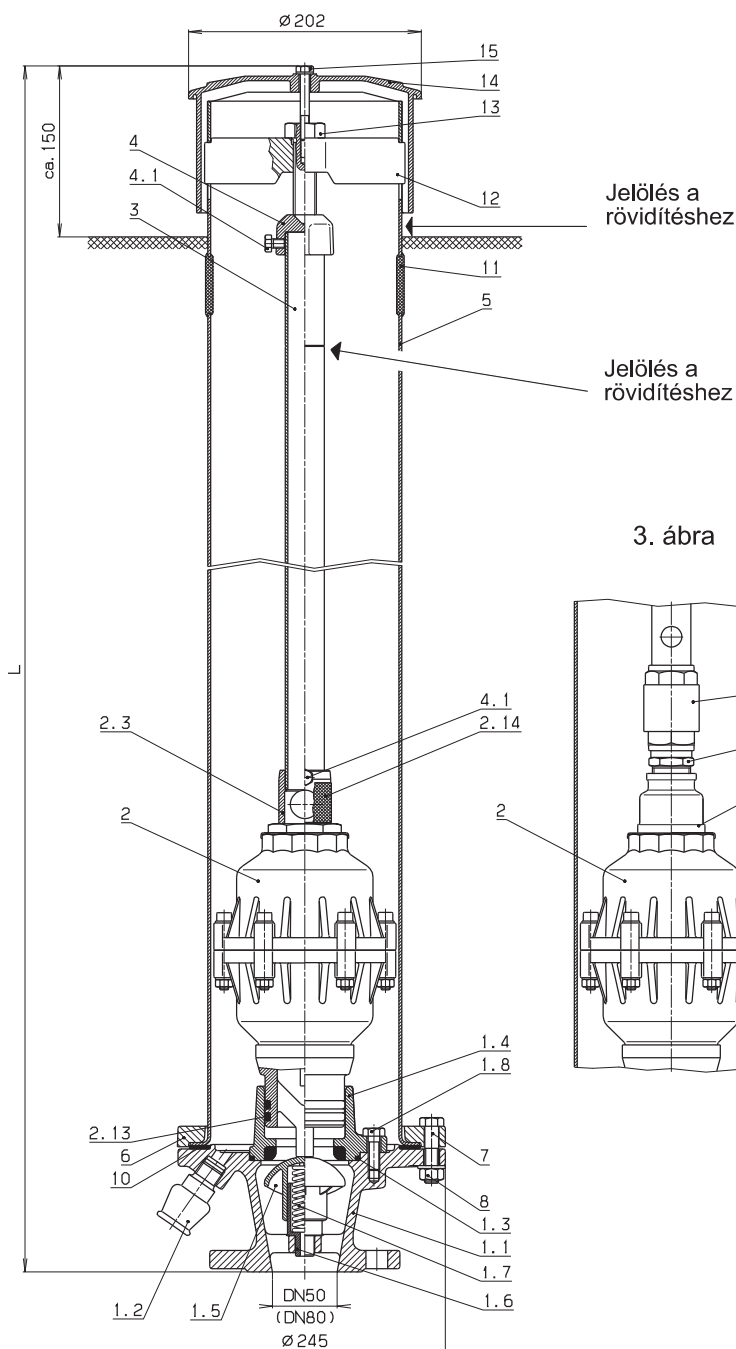
Rend.sz.	L	Tömeg, kg
9824	755	4,70
	1055	5,80
	1305	6,75
	1555	9,50

L = a hidrán teljes hossza (magassága)

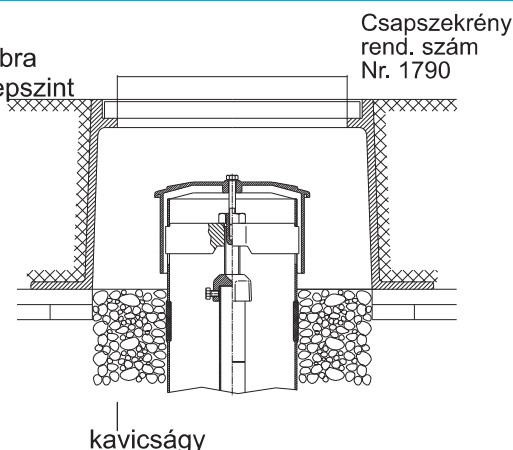


Légbeszívó és légtelenítő hidrán

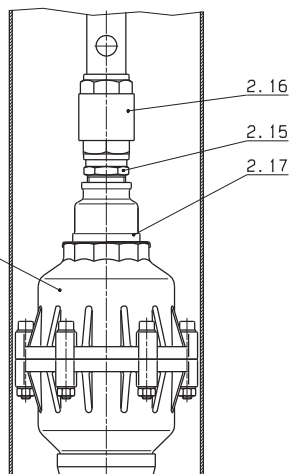
1. ábra



2. ábra
Terepszint



3. ábra



Alkatrész	Anyag
1.1	Csatlakozócsonk EN-GJS (GGG)
1.2	Fitting EN-GJS (GGG)
1.3	O-gyűrű elasztomer
1.4	Tömítőpersely Rg7
1.5	Zárószep POM
1.6	Rugótartó POM
1.7	Rugó A 2
1.8	Hatlapfejű csavar M 10 DIN 934 A 2
2	Légbeszívó- és légtelenítő szelep
2.3	Szeleptülék Ms/elasztomer
2.13	O-gyűrű elasztomer
2.14	Rovarháló A 2
2.15	Menetes közdarab Ms
2.16	Visszacsapószep Ms
2.17	Szűkítő kamantyu Ms
3	Működtetőcső A 2
4	Központosító EN-GJS (GGG)
4.1	Hatlapfejű csavar DIN 933 A 2
5	Állócső A 4
6	Feszítőgyűrű EN-GJS (GGG)
7	Hatlapfejű csavar M 12 x 50 DIN 931 A 2
8	Hatlapfejű anyacsavar DIN 934 A 2
10	Tömítés elasztomer
11	Fedő elasztomer
12	Orsótartó EN-GJS (GGG)
13	Működtetőcsavar A 2
14	Zárósapka HDPE
15	Csavar DIN 933 A 2

Szelep kiemelése:

- hatlapfejű csavart(15) eltávolítani
- zárósapkát (14) levenni
- működtetőcsavart(13) megla- zítani, amíg az orsótartó (12) az állócsőből (5) kivehetővé válik
- azonnal lezár a zárószep (1.5)
- működtetőcsővel (3) a légbe- szívó- és légtelenítő hidránt fölfelé kiemelni

Beszereles:

fordított sorrendben

*Csak légtelenítő esetén

Légbeszívó- és légtelenítő szelepek